

EAC

 **ZILON**
СДЕЛАНО В РОССИИ

РУКОВОДСТВО ПО ЭКСПЛУАТАЦИИ



**ЭЛЕКТРИЧЕСКАЯ ТЕПЛОВАЯ ПУШКА
(ТЕПЛОВЕНТИЛЯТОР ЭЛЕКТРИЧЕСКИЙ)**

СЕРИИ БОГАТЫРЬ ЭКО

ZTV-2 N1 | ZTV-3 N1 | ZTV-5 N1 | ZTV-9 N1 | ZTV-15 N1

СОДЕРЖАНИЕ

1.	Используемые обозначения	2
2.	Правила безопасности	2
3.	Назначение	4
4.	Общие указания	4
5.	Комплектация	4
6.	Технические данные	5
7.	Устройство тепловентилятора	6
8.	Подготовка к работе	7
9.	Порядок работы	8
10.	Уход и обслуживание	9
11.	Транспортировка и хранение	10
12.	Поиск и устранение неисправностей	10
13.	Срок службы	11
14.	Правила утилизации	11
15.	Дата изготовления	11
16.	Сертификация	11
	Приложение	12
	Гарантийный талон	15

Code-128

Свидетельство о приемке

М.П.

Информация, изложенная в данной инструкции, действительна на момент публикации. Производитель оставляет за собой право изменять технические характеристики изделий с целью улучшения качества без уведомления покупателей.

1. ИСПОЛЬЗУЕМЫЕ ОБОЗНАЧЕНИЯ

ВНИМАНИЕ! Требования, несоблюдение которых может привести к тяжелой травме или серьезному повреждению оборудования.

ОСТОРОЖНО! Требования, несоблюдение которых может привести к серьезной травме или летальному исходу.

ПРИМЕЧАНИЕ:

1. В тексте данной инструкции тепловентилятор может иметь такие технические названия, как прибор, устройство, аппарат, тепловая пушка, электрообогреватель.
2. Если повреждена кабель питания, он должен быть заменен производителем или авторизованной сервисной службой или другим квалифицированным специалистом, во избежание серьезных травм.
3. Прибор должен быть установлен с соблюдением существующих местных норм и правил эксплуатации электрических сетей.
4. Производитель оставляет за собой право без предварительного уведомления покупателя вносить изменения в конструкцию, комплектацию или технологию изготовления изделия с целью улучшения его свойств.
5. В тексте и цифровых обозначениях инструкции могут быть допущены опечатки.
6. Если после прочтения инструкции у вас останутся вопросы по эксплуатации прибора, обратитесь к продавцу или в специализированный сервисный центр для получения разъяснений.
7. На изделии присутствует этикетка, на которой указаны технические характеристики и другая полезная информация о приборе.

2. ПРАВИЛА БЕЗОПАСНОСТИ

ВНИМАНИЕ!

- При эксплуатации тепловентилятора соблюдайте общие правила безопасности при пользовании электроприборами.
- Тепловентилятор относится по типу защиты от поражения электрическим током к классу I по ГОСТ IEC 60335-1.
- Прибор не предназначен для использования лицами (включая детей) с пониженными физическими, психическими или умственными способностями или при отсутствии у них опыта или знаний, если они не находятся под контролем или не проинструктированы об использовании прибора лицом, ответственным за их безопасность. Из соображений безопасности для детей не оставляйте лежать упаковку (полиэтиленовую пленку, картон) без присмотра. Не позволяйте детям играть с полиэтиленовой пленкой. Опасность удушья!
- Дети должны находиться под присмотром для недопущения игры с прибором.
- Электрообогреватель является электрическим прибором и, как всякий прибор, его необходимо оберегать от ударов, попадания пыли и влаги.
- Перед эксплуатацией электрообогревателя убедитесь, что электрическая сеть соответствует необходимым параметрам по силе тока и имеет канал заземления.
- Запрещается эксплуатация обогревателей в помещениях с взрывоопасной средой; с биологоактивной средой; сильно запыленной средой; со средой вызывающей коррозии материалов.

- Во избежание поражения электрическим током не эксплуатируйте тепловентилятор при появлении искрения, наличии видимых повреждений кабеля питания, неоднократном срабатывании термопредохранителя. Замену поврежденного кабеля электропитания должны проводить только квалифицированные специалисты сервисного центра.
- Во избежание поражения электрическим током запрещается эксплуатация электрообогревателя в непосредственной близости от ванны, душа или плавательного бассейна.
- Запрещается длительная эксплуатация тепловентилятора без надзора.
- Во избежание опасности, вызываемой случайным возвратом термовыключателя в исходное положение, прибор не должен питаться через внешнее выключающее устройство, такое как таймер, или не должен быть соединен с цепью, в которой происходит регулярное включение и выключение питания.
- Перед началом чистки или технического обслуживания, а также при длительном перерыве в работе отключите прибор, вынув вилку из розетки.
- Подключение обогревателя к питающей сети должно производиться посредством шнура питания, снабженного штепсельной вилкой для обеспечения гарантированного отключения прибора от источника питания.
- При перемещении прибора соблюдайте особую осторожность. Не ударяйте и не допускайте его падения.
- Перед подключением тепловентилятора к электрической сети проверьте отсутствие повреждений изоляции шнура питания, шнур питания не должен быть пережат тяжелыми предметами.
- Не устанавливайте тепловентилятор на расстоянии менее 0,5 м от легковоспламеняющихся предметов (синтетические материалы, мебель, шторы и т.п.) и в непосредственной близости от розетки сетевого электроснабжения.
- Не ставьте тепловентилятор на ковровые покрытия полов.
- Не накрывайте тепловентилятор и не ограничивайте движение воздушного потока на входе и выходе воздуха.
- Во избежание ожогов, во время работы тепловентилятора в режиме нагрева, не прикасайтесь к наружной поверхности в месте выхода воздушного потока.
- Во избежание травм не снимайте кожух с корпуса прибора.
- Не используйте прибор не по его прямому назначению (сушка одежды и т.п.).
- Не пытайтесь самостоятельно отремонтировать прибор. Обратитесь к квалифицированному специалисту.
- После транспортирования при температурах ниже рабочих необходимо выдержать тепловентилятор в помещении, где предполагается его эксплуатация, без включения в сеть не менее 2х часов.
- После длительного хранения или перерыва в работе первое включение тепловентилятора не производить в режиме полного нагрева.
- Тепловентилятор предназначен для эксплуатации в районах с умеренным и холодным климатом в помещениях с температурой от 10 до +40°C и относительной влажности до 93% (при температуре +25°C) в условиях, исключающих попадания на него капель брызг, а также атмосферных осадков.

3. НАЗНАЧЕНИЕ

Профессиональный электроприбор предназначен для обогрева жилых и нежилых помещений, а также для просушки поверхностей и предметов.

4. ОБЩИЕ УКАЗАНИЯ

- 4.1. Перед началом работы с тепловентилятором настоятельно рекомендуем ознакомиться с настоящим Руководством.
- 4.2. Тепловентиляторы ZTV-2 N1, ZTV-3 N1, ZTV-5 N1, ZTV-9 N1, ZTV-15 N1 (далее по тексту – «теповентилятор») предназначены для вентиляции и обогрева производственных, общественных и вспомогательных помещений.
- 4.3. Исполнение тепловентилятора – переносное, рабочее положение – установка на полу, условия эксплуатации – работа под надзором, режим работы – повторно-кратковременный.
- 4.4. Тепловентилятор предназначен для эксплуатации в районах с умеренным и холодным климатом в помещениях с температурой от минус 10 до плюс 40°С и относительной влажности до 80% (при температуре плюс 25°С) в условиях, исключающих попадания на него капель, брызг, а также атмосферных осадков (климатическое исполнение УХЛ 3.1 по ГОСТ 15150).
- 4.5. Тепловентиляторы ZTV-2 N1, ZTV-3 N1 и ZTV-5 N1 рассчитаны на питание от электросети переменного тока частотой 50 Гц, номинальное напряжение сети 230 В (допустимые колебания напряжения от 207 до 253 В).
- Тепловентиляторы ZTV-9 N1 и ZTV-15 N1 рассчитаны на питание от электросети переменного тока частотой 50 Гц, номинальное напряжение сети 400 В (допустимые колебания напряжения от 360 до 440 В).

5. КОМПЛЕКТАЦИЯ

5.1. Комплектность тепловентилятора должна соответствовать таблице 1.

ТАБЛИЦА 1

Наименование	Количество	Примечание
Тепловентилятор	1	
Руководство по эксплуатации	1	

6. ТЕХНИЧЕСКИЕ ДАННЫЕ

6.1. Технические данные тепловентилятора указаны в таблице 2.

ТАБЛИЦА 2

Наименование	ZTV-2 N1	ZTV-3 N1	ZTV-5 N1	ZTV-9 N1	ZTV-15 N1
Номинальная потребляемая мощность, кВт	2	3	4,5	9	15
Частичная потребляемая мощность, кВт	1	1,5	3	6	7,5
Мощность в режиме вентиляции, Вт	30	30	38	42	120
Номинальный ток, А	8,9	13,2	19,8	13,2	22,3
Напряжение питания, В/Гц/ф	230/50/1	230/50/1	230/50/1	400/50/3	400/50/3
Производительность, м ³ /час, не менее*	140	300	400	850	1700
Класс электрозащиты	класс I				
Степень защиты	IP20				
Рекомендуемая площадь помещения, м ²	до 20	до 35	до 45	до 90	до 150
Размеры прибора (Ш×В×Г), мм	185×295×175	245×350×185	245×350×225	315×450×250	375×510×300
Размеры упаковки (Ш×В×Г), мм	205×285×205	260×340×260	260×340×260	335×460×275	390×485×325
Вес нетто, кг, не более	2,6	2,9	3,5	6,5	11,8
Вес брутто, кг, не более	2,9	3,2	3,8	7	12,3

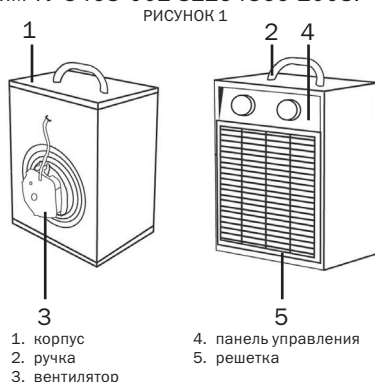
* Для ZTV-2 N1, ZTV-3 N1, ZTV-5 N1. При падении напряжения в сети до 207 В возможно снижение производительности от номинального значения до 20 %, снижение потребляемой мощности в режиме 2 до 25 %.

Для ZTV-9 N1, ZTV-15 N1. При падении напряжения в сети до 360 В возможно снижение производительности от номинального значения до 20 %, снижение потребляемой мощности в режиме 2 до 25 %.

7. УСТРОЙСТВО ТЕПЛОВЕНТИЛЯТОРА

7.1. Тепловентилятор соответствует обязательным требованиям технических регламентов Таможенного союза и техническим условиям ТУ 3468-001-81254366-2008.

7.2. Несущая конструкция тепловентилятора (см. рис. 1) состоит из корпуса (1) и ручки (2). Вентилятор (3) расположен в задней части тепловентилятора. Блок управления смонтирован в верхней части корпуса под крышкой. Органы управления вынесены на переднюю панель (4). Внутри корпуса расположены трубчатые электронагревательные элементы, закрытые с лицевой стороны тепловентилятора решеткой (5). Воздушный поток, втянутый вентилятором в корпус, проходя между петлями трубчатых электронагревательных элементов, нагревается и подается в помещение через решетку.



7.3.1. Работа тепловентилятора ZTV-2 N1 возможна в одном из следующих режимов:

- режим I - вентиляция с номинальной производительностью 140 м³/час;
- режим II - вентиляция с включением электронагревательных элементов мощностью 1,0 кВт;
- режим III - вентиляция с включением электронагревательных элементов мощностью 2,0 кВт.

7.3.2. Работа тепловентилятора ZTV-3 N1 возможна в одном из следующих режимов:

- режим I - вентиляция с номинальной производительностью 300 м³/час;
- режим II - вентиляция с включением электронагревательных элементов мощностью 1,5 кВт;
- режим III - вентиляция с включением электронагревательных элементов мощностью 3,0 кВт.

7.3.3. Работа тепловентилятора ZTV-5 N1 возможна в одном из следующих режимов:

- режим I - вентиляция с номинальной производительностью 400 м³/час;
- режим II - вентиляция с включением электронагревательных элементов мощностью 3,0 кВт;
- режим III - вентиляция с включением электронагревательных элементов мощностью 4,5 кВт.

7.3.4. Работа тепловентилятора ZTV-9 N1 возможна в одном из следующих режимов:

- режим I - вентиляция с номинальной производительностью 850 м³/час;
- режим II - вентиляция с включением электронагревательных элементов мощностью 6,0 кВт;
- режим III - вентиляция с включением электронагревательных элементов мощностью 9,0 кВт.

8. ПОДГОТОВКА К РАБОТЕ

- 7.3.5. Работа тепловентилятора ZTV-15 N1 возможна в одном из следующих режимов:
- режим I – вентиляция с номинальной производительностью 1700 м³/час;
 - режим II – вентиляция с включением электронагревательных элементов мощностью 7,5 кВт;
 - режим III – вентиляция с включением электронагревательных элементов мощностью 15,0 кВт.

7.4. Электрические схемы тепловентиляторов приведены в Приложении.

8.1.1. Подключение тепловентилятора **ZTV-2 N1, ZTV-3 N1** к электросети осуществляется путем включения вилки шнура питания тепловентилятора в розетку с напряжением 230В / 50 Гц и заземляющим проводом. В щите питания должны иметься плавкие предохранители или автоматические выключатели на 16 А для защиты электропроводки от перегрузок.

8.1.2. Тепловентилятор **ZTV-5 N1** выпускается без силового кабеля. Тепловентилятор нужно подключить к однофазной электросети с напряжением 230 В / 50 Гц и заземляющим проводом. Для подключения тепловентилятора необходимо:

- 1) Отвернув три самореза, снять крышку тепловентилятора.
- 2) Подключить силовой кабель к клеммной колодке тепловентилятора и заземлить согласно маркировке на шасси.
- 3) Затянув гайку кабельного ввода, жестко зафиксировать кабель.
- 4) Подключить силовой кабель к щиту питания.

Кабель и автоматический выключатель должны соответствовать таблице:

Модель	Кабель	Автоматический выключатель
ZTV-5 N1	медный 3-жильный, сечение 2,5 мм ²	25 А

8.1.3. Тепловентиляторы ZTV-9 N1 и ZTV-15 N1 выпускаются без силового кабеля. Тепловентилятор нужно подключить к электросети с напряжением 400 В / 50 Гц и заземляющим проводом. Для подключения тепловентилятора необходимо:

- 1) Отвернув три самореза, снять крышку тепловентилятора.
- 2) Подключить силовой кабель к клеммной колодке тепловентилятора и заземлить согласно маркировке на шасси.
- 3) Затянув гайку кабельного ввода, жестко зафиксировать кабель.
- 4) Подключить силовой кабель к щиту питания.

Кабель и автоматический выключатель должны соответствовать таблице:

Модель	Кабель	Автоматический выключатель
ZTV-9 N1	медный 5-жильный, сечение 2,5 мм ²	16 А
ZTV-15 N1	медный 5-жильный, сечение 4,0 мм ²	32 А

9. ПОРЯДОК РАБОТЫ

9.1. Вентиляция (режим «I», рисунок 2)

Включение (выключение) аппарата в режим вентиляции необходимо выполнять в следующей последовательности:

9.1.1. Включение: установите ручку переключателя режимов работы 1 в положение «I», и убедитесь, что осевой вентилятор вращается и исправен. Ручку термостата 2 поверните против часовой стрелки в крайнее положение, соответствующее минимальной температуре нагрева.

9.1.2. Выключение: установите ручку переключателя режимов работы 1 в положение «O», при этом осевой вентилятор остановится.

9.2. Вентиляция с подогревом воздуха (воздушное отопление) (режимы «II» и «III», рисунок 2)

Включение (выключение) аппарата в режим вентиляции с подогревом воздуха необходимо выполнять в следующей последовательности:

9.2.1. Включение:

9.2.1.1. установите ручку переключателя режимов работы 1 в положение «I», и убедитесь, что осевой вентилятор вращается и исправен;

9.2.1.2. ручку термостата 2 поверните по часовой стрелке в положение, соответствующее желаемой температуре подогрева воздуха в помещении. При достижении заданной температуры воздуха в помещении будет происходить автоматическое отключение ТЭНов. Поворот по часовой стрелке и установка ручки термостата 2 в крайнее положение соответствует максимальной температуре нагрева;

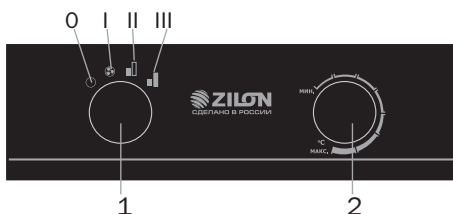
9.2.1.3. установите ручку переключателя режимов работы 1 в выбранное положение, и через некоторое время в помещение начнет подаваться подогретый воздух.

9.2.2. Выключение:

9.2.2.1. ручку термостата 2 поверните против часовой стрелки в крайнее положение и установите ручку переключателя режимов работы 1 в положение «I». Дайте поработать аппарату в режиме вентиляции без подогрева воздуха в течение не менее 3 минут для охлаждения ТЭНов;

9.2.2.2. установите ручку переключателя режимов работы 1 в положение «O», при этом осевой вентилятор остановится.

РИСУНОК 2



1. ручка переключателя режимов работы
 - O. выключение прибора
 - I. вентиляция (без нагрева)
 - II. вентиляция с частичным включением электронагревательных элементов
 - III. вентиляция с включением электронагревательных элементов на полную мощность
2. ручка регулировки температуры

9.2.3. ВНИМАНИЕ! В целях увеличения эксплуатационного срока службы тепловентилятора рекомендуется соблюдать указанную последовательность выключения тепловентилятора. Выключение тепловентилятора без предварительного охлаждения электронагревателей может привести к перегреву и преждевременному выходу из строя электронагревателей.

9.3. Обеспечение безопасной работы

9.3.1. Тепловентилятор снабжен устройством аварийного отключения электронагревательных элементов и вентилятора в случае перегрева корпуса. Перегрев корпуса может наступить от следующих причин:

- входная и выходная решетки закрыты посторонними предметами или сильно загрязнены;
- тепловая мощность тепловентилятора превышает теплотери помещения, в котором он работает;
- неисправен вентилятор.

Тепловентилятор, после срабатывания устройства аварийного отключения, автоматически включается через 5-10 минут.

Задержка выключения вентилятора

Для защиты от перегрева электронагревателей остаточным теплом в тепловентиляторах ZTV-9 N1 предусмотрена автоматическая задержка выключения вентилятора. При выключении тепловентилятора без предварительного охлаждения электронагревателей и сохраненном подключении к электрической сети, вентилятор продолжает работать до охлаждения электронагревателей, до безопасной температуры. Далее произойдет автоматическое выключение вентилятора. В зависимости от установки тепловентилятора и условий эксплуатации процесс отключения вентилятора может занять 1-2 минуты.

9.3.2. ВНИМАНИЕ! Частое срабатывание устройства аварийного отключения не является нормальным режимом работы тепловентилятора. При появлении признаков ненормальной работы установить ручку переключения режимов в нерабочее положение, обесточить тепловентилятор, выяснить и устранить причины, вызвавшие аварийное отключение.

10. УХОД И ОБСЛУЖИВАНИЕ

10.1. При нормальной эксплуатации тепловентилятор не требует технического обслуживания, а только чистку от пыли решетки вентилятора и решетки с лицевой стороны тепловентилятора и контроля работоспособности. Исправность тепловентилятора определяется внешним осмотром, затем включением и проверкой нагрева потока воздуха. Возможные неисправности и методы их устранения приведены в таблице 3. При соблюдении условий эксплуатации, хранения и своевременном устранении неисправностей тепловентилятор может эксплуатироваться более 7 лет.

11. ТРАНСПОРТИРОВКА И ХРАНЕНИЕ

- 11.1. Тепловентилятор в упаковке изготовителя можно транспортировать всеми видами крытого транспорта при температуре воздуха от минус 50 до плюс 50°C и относительной влажности до 80% (при температуре плюс 25°C) в соответствии с правилами перевозки грузов, действующих на данном виде транспорта. При транспортировании должны быть исключены любые возможные удары и перемещения упаковки с тепловентилятором внутри транспортного средства.
- 11.2. Тепловентилятор должен храниться в упаковке изготовителя в отапливаемом вентилируемом помещении при температуре от плюс 5 до плюс 40°C и относительной влажности до 80% (при температуре плюс 25°C).
- 11.3. Транспортирование и хранение тепловентилятора должно соответствовать указаниям манипуляционных знаков на упаковке.

12. ПОИСК И УСТРАНЕНИЕ НЕИСПРАВНОСТЕЙ

- 12.1. Перечень возможных неисправностей приведен в таблице 3.

ТАБЛИЦА 3

Содержание неисправности	Вероятная причина	Метод устранения
Тепловентилятор не включается	Отсутствует напряжение в сети электропитания	Проверить наличие напряжения в сетевой розетке
		Проверить целостность шнура питания, неисправный заменить*
Воздушный поток не нагревается	Не работает переключение режимов вентилятора	Проверить срабатывание выключателя, неисправный заменить*
	Температура воздуха в помещении выше, чем задана терморегулятором	Повернуть ручку терморегулятора по часовой стрелке до включения электроннагревательных элементов
	Обрыв цепи питания электро-нагревательных элементов	Устранить обрыв*
	Не работает переключатель режимов вентиляции	Проверить срабатывание переключателя, неисправный заменить*
	Неисправны электроннагревательные элементы	Заменить электроннагревательные элементы*

* **Примечание** - Для устранения неисправностей, связанных с заменой деталей и обрывом цепи, обращайтесь в специализированные ремонтные мастерские.

13. СРОК СЛУЖБЫ ПРИБОРА

Срок службы прибора 7 лет.

14. ПРАВИЛА УТИЛИЗАЦИИ

По истечении срока службы прибор должен подвергаться утилизации в соответствии с нормами, правилами и способами, действующими в месте утилизации. Не выбрасывайте прибор вместе с бытовыми отходами. По истечении срока службы прибора, сдавайте его в пункт сбора для утилизации, если это предусмотрено местными нормами и правилами. Это поможет избежать возможные последствия на окружающую среду и здоровье человека, а также будет способствовать повторному использованию компонентов изделия. Информацию о том, где и как можно утилизировать прибор можно получить от местных органов власти.



15. ДАТА ИЗГОТОВЛЕНИЯ

Дата изготовления указана на приборе.

16. СЕРТИФИКАЦИЯ

Товар соответствует требованиям:

ТР ТС 004/2011 «О безопасности низковольтного оборудования»,

ТР ТС 020/2011 «Электромагнитная совместимость технических средств».

ТР ЕАЭС 037/2016 «Об ограничении применения опасных веществ в изделиях электротехники и радиоэлектроники».

Информация о сертификации может изменяться. При необходимости, обращайтесь к продавцу за получением информации о сертификации.

Изготовитель:

ООО «ИЗТТ», 426052, Россия, Удмуртская Республика,
г. Ижевск, ул. Лесозаводская, д. 23/110.

Тел./факс: (3412) 905-410/905-411

Сделано в России

Произведено по специальному заказу **TM ZILON**

www.zilon.ru



ПРИЛОЖЕНИЕ

РИС. 3. СХЕМА ЭЛЕКТРИЧЕСКАЯ ZTV-2 N1

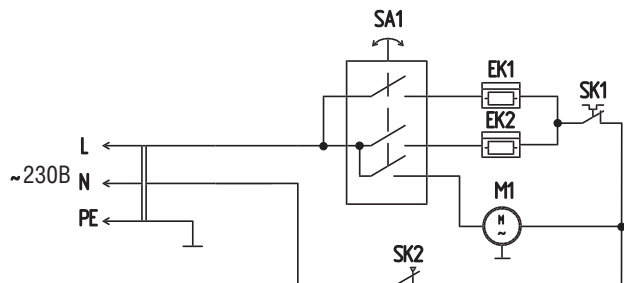
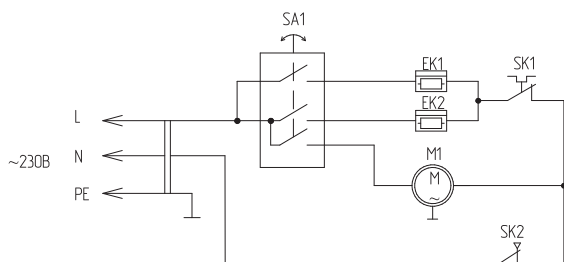


Схема коммутации переключателя

 SA1 Контакты	Положение			
	1	2	3	4
B-3				X
A-2			X	X
A-1	X	X	X	

EK1, EK2 - нагревательный элемент
 M1 - электродвигатель
 SA1 - переключатель режимов работы
 SK1 - терморегулятор
 SK2 - защитный термостат

РИС. 4. СХЕМА ЭЛЕКТРИЧЕСКАЯ ZTV-3 N1



EK1, EK2 - нагревательный элемент
 M1 - электродвигатель
 SA1 - переключатель режимов работы
 SK1 - терморегулятор
 SK2 - защитный термостат

Схема коммутации переключателя

 SA1 Контакты	Положение			
	1	2	3	4
B-3				X
A-2			X	X
A-1	X	X	X	

РИС. 5. СХЕМА ЭЛЕКТРИЧЕСКАЯ ZTV-5 N1

EK1, EK2, EK3 - нагревательный элемент
 M1 - электродвигатель
 SA1 - переключатель
 SK1, SK2 - защитный термостат
 SK3 - терморегулятор
 XT1 - клеммная колодка

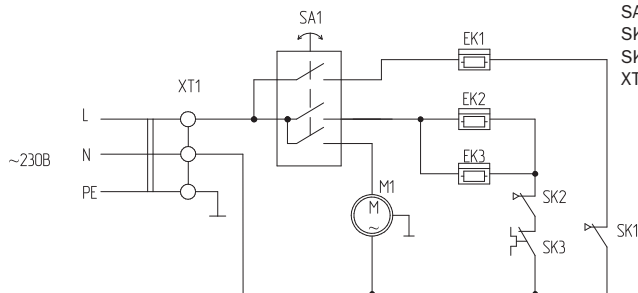


Схема коммутации переключателя

SA1	Контакты	Положение			
		1	2	3	4
	В-3				X
	А-2			X	X
	А-1	X	X	X	X

РИС. 5. СХЕМА ЭЛЕКТРИЧЕСКАЯ ZTV-9 N1

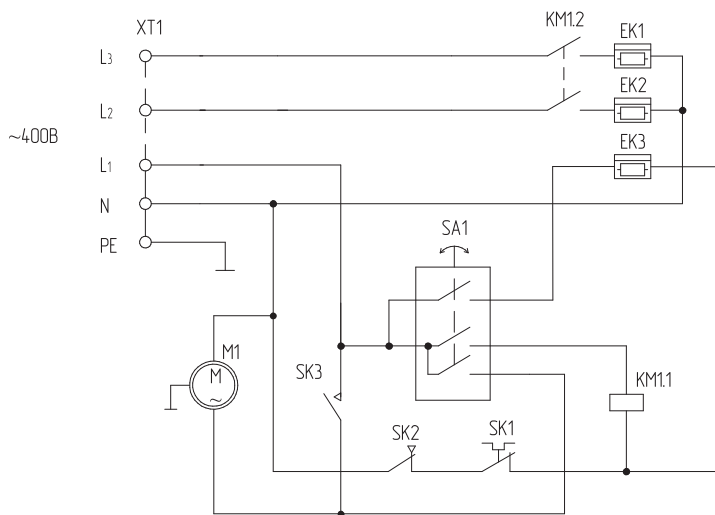


Схема коммутации переключателя

SA1	Контакты	Положение			
		1	2	3	4
	В-3				X
	А-2			X	X
	А-1	X	X	X	X

EK1, EK2, EK3 - нагревательный элемент
 M1 - электродвигатель
 KM1 - электромагнитное реле
 SA1 - переключатель режимов работы
 SK1 - терморегулятор
 SK2 - защитный термостат
 SK3 - термостат задержки включения электродвигателя
 XT1 - клеммная колодка

РИС. 6. СХЕМА ЭЛЕКТРИЧЕСКАЯ ZTV-15 N1

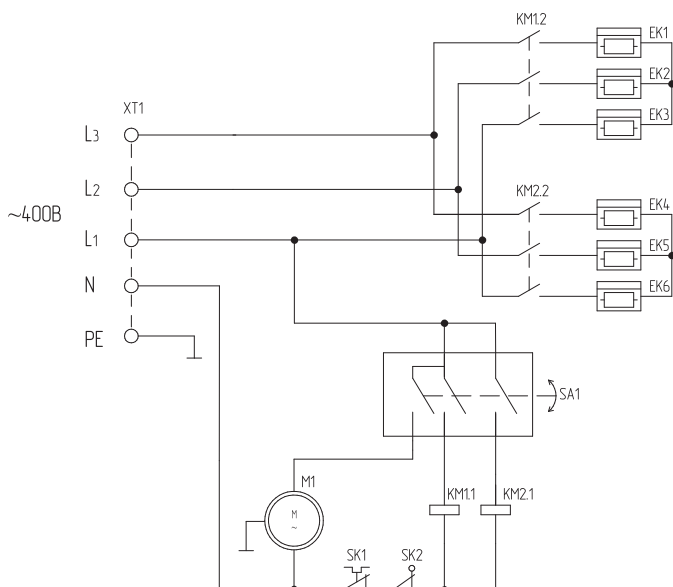


Схема коммутации переключателя

Контакты	Положение			
	1	2	3	4
В-3				X
А-2			X	X
А-1	X	X	X	

- ЕК1 - ЕК6 - нагревательный элемент
- М1 - электродвигатель
- КМ1, КМ2 - электромагнитный пускатель
- SA1 - переключатель режимов работы
- SK1 - терморегулятор
- SK2 - защитный термостат
- SK3 - термостат задержки включения электродвигателя
- XT1 - клеммная колодка

ГАРАНТИЙНЫЙ ТАЛОН

Благодарим вас за то, что вы отдали предпочтение оборудованию ZILON.

Вы сделали правильный выбор в пользу качественной техники.

Настоящий документ не ограничивает определенные законом права потребителей, но дополняет и уточняет оговоренные законом обязательства, предполагающие соглашение Сторон, либо договор.

Убедительно просим вас во избежание недоразумений до подключения/эксплуатации изделия внимательно изучить его инструкцию по эксплуатации.

В конструкцию, комплектацию или технологию изготовления изделия с целью улучшения его технических характеристик могут быть внесены изменения. Такие изменения вносятся без предварительного уведомления Покупателя и не влекут обязательств по изменению/улучшению ранее выпущенных изделий.

ВНЕШНИЙ ВИД И КОМПЛЕКТНОСТЬ ИЗДЕЛИЯ

Тщательно проверьте внешний вид изделия и его комплектность, все претензии по внешнему виду и комплектности предъявляйте Продавцу в момент получения изделия.

ГАРАНТИЙНЫЙ СРОК

Гарантийный срок составляет **24 месяца** с момента продажи Изделия.

Гарантийное обслуживание производится в соответствии с гарантийными обязательствами, перечисленными в гарантийном талоне.

ГАРАНТИЙНОЕ ОБСЛУЖИВАНИЕ

Гарантийное обслуживание купленного вами прибора осуществляется через Продавца или специализированные сервисные центры.

По вопросам качества работы авторизованных сервисных центров заполните форму обращения на сайте www.zilon.ru в разделе «Контакты»;

ВНИМАНИЕ!

Оборудование лишается гарантии Изготовителя в случае, если монтажные, ремонтные или профилактические работы были выполнены несертифицированной организацией/лицом.

Дополнительную информацию по продукту, его эксплуатации и обслуживанию, список сервисных центров вы можете получить у вашего Продавца или на вышеуказанном сайте.

ЗАПОЛНЕНИЕ ГАРАНТИЙНОГО ТАЛОНА

Внимательно ознакомьтесь с гарантийным талоном и проследите, чтобы он был правильно заполнен и имел штамп Продавца.

При отсутствии штампа Продавца и даты продажи (либо кассового чека с датой продажи) гарантийный срок исчисляется с даты производства изделия.

Запрещается вносить в гарантийный талон какие-либо изменения, а также стирать или переписывать указанные в нём данные. Гарантийный талон должен содержать: наименование и модель изделия, его серийный номер, дату продажи, а также подпись уполномоченного лица и штамп Продавца.

ОБЛАСТЬ ДЕЙСТВИЯ ГАРАНТИИ

Обслуживание в рамках предоставленной гарантии осуществляется только на территории РФ и распространяется на изделия, купленные на территории РФ.

Настоящая гарантия не дает права на возмещение и покрытие ущерба, произошедшего в результате переделки или регулировки изделия, без предварительного письменного согласия изготовителя, с целью приведения его в соответствие с национальными или местными техническими стандартами и нормами безопасности, действующими в любой другой стране, кроме РФ, где это изделие было первоначально продано.

ОБЕСПЕЧЕНИЕ ГАРАНТИЙНОГО ОБСЛУЖИВАНИЯ

В случае неисправности прибора по вине изготовителя покупатель вправе обратиться к Продавцу или в авторизованный сервисный центр Изготовителя.

НАСТОЯЩАЯ ГАРАНТИЯ РАСПРОСТРАНЯЕТСЯ НА ПРОИЗВОДСТВЕННЫЕ ИЛИ КОНСТРУКЦИОННЫЕ ДЕФЕКТЫ ИЗДЕЛИЯ

Выполнение ремонтных работ и замена дефектных деталей изделия специалистами уполномоченного сервисного центра производится в сервисном центре. Гарантийный ремонт изделия выполняется в срок не более 45 дней. В случае, если во время устранения недостатков товара станет очевидным, что они не будут устранены в определённый соглашением Сторон срок, Стороны могут заключить соглашение о новом сроке устранения недостатков товара.

Гарантийный срок на комплектующие изделия (детали, которые могут быть сняты с изделия без применения каких-либо инструментов, т. е. ящики, полки, решётки, корзины, насадки, щётки, трубки, шланги и др. подобные комплектующие) составляет 3 (три) месяца.

Гарантийный срок на новые комплектующие, установленные на изделие при гарантийном или платном ремонте, либо приобретённые отдельно от изделия, составляет 3 (три) месяца со дня выдачи отремонтирован-

ного изделия Покупателю, либо продажи последнему этих комплектующих.

НАСТОЯЩАЯ ГАРАНТИЯ НЕ РАСПРОСТРАНЯЕТСЯ НА:

- периодическое обслуживание и сервисное обслуживание изделия (чистку, замену фильтров или устройств, выполняющих функции фильтров, чистку, дезинфекцию теплообменников, дренажных систем и пр.);
- любые адаптации и изменения изделия, в т. ч. с целью усовершенствования и расширения обычной сферы его применения, которая указана в Инструкции по эксплуатации изделия, без предварительного письменного согласия изготовителя;
- аксессуары, входящие в комплект поставки.

НАСТОЯЩАЯ ГАРАНТИЯ ТАКЖЕ НЕ ПРЕДОСТАВЛЯЕТСЯ В СЛУЧАЯХ, ЕСЛИ НЕДОСТАТОК В ТОВАРЕ ВОЗНИК В РЕЗУЛЬТАТЕ:

- использования изделия не по его прямому назначению, не в соответствии с его Инструкцией по эксплуатации, в том числе эксплуатации изделия с перегрузкой или совместно со вспомогательным оборудованием, не рекомендуемым Продавцом, уполномоченной изготовителем организацией, импортёром, изготовителем;
- наличия на изделии механических повреждений (сколов, трещин и т. д.), воздействий на изделие чрезмерной силы, химически агрессивных веществ, высоких температур, повышенной влажности/запылённости, концентрированных паров, если что-либо из перечисленного стало причиной неисправности изделия;
- ремонта/наладки изделия неуполномоченными (несертифицированными) на то организациями/лицами;
- неаккуратного обращения с устройством, ставшего причиной физических, либо косметических повреждений поверхности;
- если нарушены правила транспортировки/хранения/монтажа/эксплуатации;
- стихийных бедствий (пожар, наводнение и т. д.) и других причин, которые принесли вред изделию, находящегося вне контроля Продавца, уполномоченной изготовителем организации, импортёра, изготовителя и Покупателя;
- неправильного подключения изделия к электрической сети, а также неисправностей (несоответствие рабочих параметров) электрической сети и прочих внешних сетей;
- дефектов, возникших вследствие попадания внутрь изделия посторонних предметов, жидкостей, кроме предусмотренных инструкцией по эксплуатации, насекомых и продуктов их жизнедеятельности и т. д.;
- необходимости замены ламп, фильтров, элементов питания, аккумуляторов, предохранителей, а также стеклянных/фарфоровых/матерчатых и перемещаемых вручную деталей и других дополнительных быстроизнашивающихся/сменных деталей изделия, которые имеют собственный ограниченный период работоспособности, в связи с их естественным износом;
- дефектов системы, в которой изделие использовалось как элемент этой системы;
- дефектов, возникших в результате некорректной работы / неисправности / неправильного подключения

дополнительно установленного оборудования, не входящего в заводской стандартный комплект поставки (низкотемпературные комплекты, дренажные насосы и пр.).

ГАРАНТИЙНЫЙ ТАЛОН _____

Модель	
Серийный номер	
Дата продажи	
Сведения о продавце:	
Название и адрес, телефон продающей организации	Место печати
Подпись покупателя	
(подтверждаю получение исправного изделия, с условиями гарантии ознакомлен и согласен)	

Информация о гарантийных ремонтах (заполняется авторизованным сервисным центром (АСЦ))

Название АСЦ	Дата обращения в АСЦ	Дата окончания ремонта	Описание дефекта	Замена запасной части	ФИО мастера	Печать АСЦ

