



ROYAL[®]
CLIMA

MACS-I-W

**НАСТЕННЫЙ ВНУТРЕННИЙ БЛОК
ДЛЯ КОНДИЦИОНИРОВАНИЯ ВОЗДУХА**

**СИСТЕМА КОНДИЦИОНИРОВАНИЯ ВОЗДУХА
MODULAR AIR CONDITIONING SYSTEM (MACS)**

MACS-I-W27P2
MACS-I-W29P2
MACS-I-W38P2
MACS-I-W45P2
MACS-I-W54P2
MACS-I-W72P2

РУКОВОДСТВО ПО ЭКСПЛУАТАЦИИ

Перед началом работы внимательно прочитайте
и сохраните данное руководство





СОДЕРЖАНИЕ

ИСПОЛЬЗУЕМЫЕ ОБОЗНАЧЕНИЯ.....	2
ПРАВИЛА БЕЗОПАСНОСТИ.....	3
СИСТЕМА КОНДИЦИОНИРОВАНИЯ ВОЗДУХА (MACS)	4
ТРАНСПОРТИРОВКА И ХРАНЕНИЕ.....	5
УСТАНОВКА	5
ЭЛЕКТРИЧЕСКОЕ ПОДКЛЮЧЕНИЕ.....	8
СХЕМЫ ЭЛЕКТРИЧЕСКИХ СОЕДИНЕНИЙ	9
УХОД И ОБСЛУЖИВАНИЕ.....	10
УСТРАНЕНИЕ НЕИСПРАВНОСТЕЙ.....	11
ПУЛЬТ УПРАВЛЕНИЯ	12
АКТИВАЦИЯ WI-FI	16
КОМПЛЕКТАЦИЯ.....	17
СРОК ЭКСПЛУАТАЦИИ	17
УТИЛИЗАЦИЯ	17
ДАТА ИЗГОТОВЛЕНИЯ.....	17
ТЕХНИЧЕСКИЕ ДАННЫЕ.....	18
СЕРТИФИКАЦИЯ	19

ИСПОЛЬЗУЕМЫЕ ОБОЗНАЧЕНИЯ

ОСТОРОЖНО!

Требования, несоблюдение которых может привести к серьезной травме или летальному исходу.

ВНИМАНИЕ!

Требования, несоблюдение которых может привести к тяжелой травме или серьезному повреждению оборудования.

ВНИМАНИЕ, ОПАСНОЕ НАПРЯЖЕНИЕ!

Игнорирование этого предупреждения может повлечь за собой травму или угрозу жизни и здоровью.

ПРЕДУПРЕЖДЕНИЕ!

Игнорирование этого предупреждения может повлечь за собой травму или угрозу жизни и здоровью и/или повреждение агрегата.

ПРИМЕЧАНИЕ!

Стоит перед объяснением или перекрестной ссылкой, которая относится к другим частям текста данного руководства.

ПРАВИЛА БЕЗОПАСНОСТИ

Поставляемые агрегаты могут использоваться только в системах кондиционирования. Не используйте агрегат в других целях!

ВНИМАНИЕ, ОПАСНОЕ НАПРЯЖЕНИЕ!

Все работы с устройством (монтаж, соединение, ремонт, обслуживание) должны выполняться только квалифицированным персоналом. Все электрические работы должны выполняться только уполномоченными специалистами-электриками. Предварительно должно быть отключено электропитание.

ВНИМАНИЕ!

Во время монтажа и обслуживания агрегата используйте специальную рабочую одежду и будьте осторожны: углы агрегата и составляющих частей могут быть острыми и ранящими.

Не устанавливайте и не используйте агрегат на неровных, кривых и пр. неустойчивых и непрочных поверхностях. Устанавливайте агрегат надежно, обеспечивая безопасное использование.

Не используйте агрегат во взрывоопасных и агрессивных средах.

ВНИМАНИЕ, ОПАСНОЕ НАПРЯЖЕНИЕ!

Подключение электричества должно выполняться компетентным персоналом при соблюдении действующих норм.

Напряжение должно подаваться на агрегат через выключатель с промежутком между контактами не менее 3 мм. Выключатель и кабель питания должны быть подобраны по электрическим данным агрегата. Выключатель напряжения должен быть легкодоступен.

ВНИМАНИЕ!

Убедитесь в том, что сливной шланг обеспечивает эффективное удаление дренажа — неправильная установка может повлечь за собой протечку воды и порчу интерьера. Не помещайте огнеопасные электроприборы, воспламеняющиеся аэрозоли вблизи места выхода воздуха. Животных и растения нельзя помещать вблизи выхода воздуха — это может причинить им вред.

СИСТЕМА КОНДИЦИОНИРОВАНИЯ ВОЗДУХА (MACS)

Система кондиционирования воздуха Modular Air Conditioning System (MACS) предназначена для кондиционирования воздуха в обслуживаемых помещениях. Из подвижного воздуха удаляются вредные примеси, производится охлаждение и изменение относительной влажности.

В состав входят внешние блоки MACS-O, внутренние блоки MACS-I и насосные станции MACS-H.

Стандартная комплектация системы кондиционирования

В состав системы кондиционирования обязательно должны входить:

Наружный блок MACS-O для охлаждения воздуха, который осуществляет охлаждение воды или водяного раствора гликоля (далее - теплоноситель).

Внутренние блоки MACS-I для рециркуляции, охлаждения/нагрева, а также изменения относительной влажности воздуха в кондиционируемом помещении.

Насосная станция MACS-H для циркуляции теплоносителя в водяном контуре между внутренними блоками MACS-I и наружными блоками MACS-O. В состав насосной станции входят насосы, шкаф управления и вспомогательная гидравлическая арматура.

Система управления

Раздельная система управления имеет собственный пульт управления наружного блока MACS-O, отдельные пульта для каждого внутреннего блока MACS-I.

Система кондиционирования может состоять из нескольких наружных блоков MACS-O. Блоки объединяются в одну систему с помощью провода и работают по принципу «ведущий-ведомый».

Принцип работы системы кондиционирования

Система кондиционирования предназначена для кондиционирования воздуха в обслуживаемых помещениях. Внутренние блоки MACS-I, установленные в поме-

щении, осуществляют кондиционирование воздуха, тем самым из подвижного воздуха удаляются вредные примеси, производится его охлаждение, а также изменение относительной влажности. Охлаждение происходит за счет холодного теплоносителя, который поступает от наружного блока MACS-O. Наружный блок MACS-O и внутренние блоки MACS-I соединены между собой трубопроводами. Система кондиционирования может не только охлаждать, но и нагревать воздух в помещении. При такой схеме работы, наружный блок MACS-O переключается в режим нагрева.



Внутренние блоки MACS-I

Предназначены для эксплуатации в коммерческих помещениях, торговых помещениях, общественных зонах, помещениях легкой промышленности. Внутренние блоки MACS-I осуществляют рециркуляцию, охлаждение/нагрев, а также изменение относительной влажности воздуха в кондиционируемом помещении.

ТРАНСПОРТИРОВКА И ХРАНЕНИЕ

⚠️ ПРИМЕЧАНИЕ!

Берегите внутренний блок от ударов и падений. Не подвергайте их механической нагрузке. Не поднимайте устройства за кабели питания или коробки подключения.

При транспортировке не допускайте попадания на агрегаты воды. До монтажа храните агрегаты в сухом помещении, температура окружающей среды — между +5 °C и +35 °C. Место хранения должно быть защищено от грязи и воды. После транспортировки внутренних блоков при отрицательной температуре следует выдержать их в помещении, где предполагается эксплуатация, без включения в сеть не менее 2 часов.

УСТАНОВКА

Внутренний блок поставляется готовыми к подключению. Монтаж должен выполняться компетентным персоналом. Внутренние блоки монтируются внутри помещения. Необходимо предусматривать доступ для обслуживания внутренних блоков.

⚠️ ВНИМАНИЕ!

Не допускается монтировать внутренние блоки во взрывопожароопасных помещениях, в местах с наличием высокочастотных колебаний и в помещениях с интенсивным выделением масляных паров или загрязнений других видов.

Перед монтажом

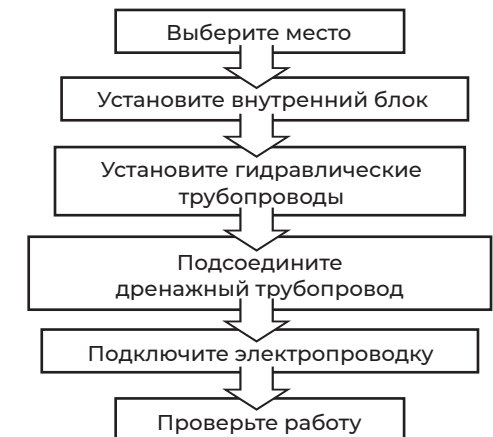
Пожалуйста, проверьте наличие всех аксессуаров.

Место монтажа

Внутренний блок должен монтироваться на стене на высоте 1,8-2,0 метра от уров-

ня пола. Расстояние от блока до потолка и до двух стен не должно быть менее 10-15 см.

- Имеется достаточно места для монтажа и технического обслуживания.
- Конструкция способна выдержать вес внутреннего блока.
- На выходе и на входе воздуха нет препятствий, воздействие внешнего воздуха минимально.
- Поток воздуха проходит по всему помещению.
- Обеспечен легкий доступ к гидравлическим и дренажным трубопроводам.
- От нагревательных приборов нет непосредственного излучения.



⚠️ ОСТОРОЖНО!

Монтаж агрегата в следующих местах может привести к неисправности (если нельзя избежать этих мест, проконсультируйтесь с продавцом).

- Где есть петролатум (жидкий парафин).
- Где есть морской воздух (например, вблизи морского побережья).
- Где есть ядовитые газы (например, сульфиды), растворенные в воздухе.
- В помещениях с нестабильным электропитанием.

Установка блока

Снимите установочную панель с внутреннего блока и закрепите ее горизонтально в нужном месте на стене. Найдите 4 указателя в виде стрелок на пластине и наметьте положения отверстий. Просверлите отверстия в отмеченных местах. Закрепите панель на стене с помощью подходящего для данного типа стены крепежа.

Следующий шаг — сверление отверстий для трубопроводов в стене, а так же выполнение отверстий на корпусе внутреннего блока для подсоединения трубопроводов.

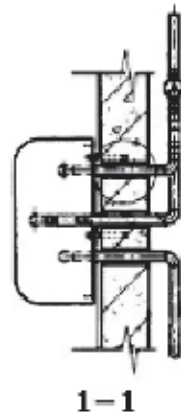
Расположение отверстий должно определяться по круглым отверстиям на установочной панели. Используйте подходящий инструмент для продления отверстия требуемого диаметра.

Отверстие должно иметь небольшой уклон в сторону от внутреннего блока для тока конденсата.

В зависимости от места установки, подвод трубопроводов может быть осуществлен с соответствующей стороны.

Изолируйте трубопровод теплоизолирующим материалом, который должен заходить внутрь корпуса внутреннего блока. Изолируйте места соединений.

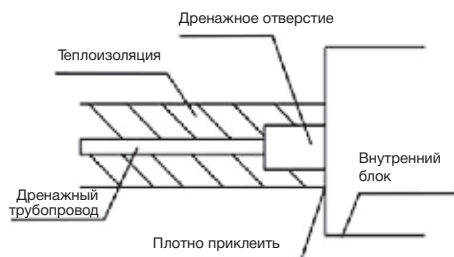
После выполнения этих действий закрепите блок на монтажной пластине и осуществите ввод трубопроводов через подготовленные отверстия.



Монтаж дренажного трубопровода

⚠ ВНИМАНИЕ!

Дренажный трубопровод должен быть теплоизолирован для предотвращения образования конденсата.

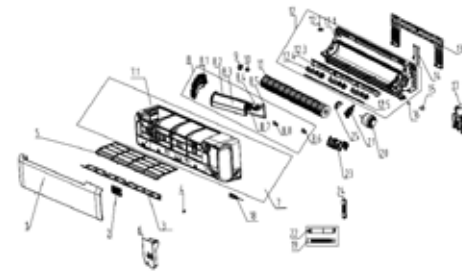


⚠ ВНИМАНИЕ!

Теплоизоляция должна быть выполнена в виде термоизолирующей резиновой или пластиковой трубки толщиной более 8 мм. Дренажная труба должна иметь уклон в сторону выхода 1/50–1/100.

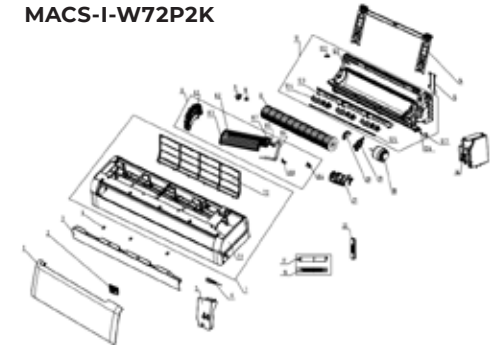
После установки проведите проверку дренажа, чтобы определить, нормально ли течет вода через трубопровод, и внимательно осмотрите соединение на предмет отсутствия утечки. Если агрегат устанавливается в новом здании, рекомендуется провести проверку до декорирования потолка. Проверьте дренаж, даже если агрегат используют исключительно для нагрева.

Состав оборудования: MACS-I-W27P2K, MACS-I-W29P2K, MACS-I-W38P2K



	Наименование	Количество
1	Панель	1
2	Дисплей	1
3	Горизонтальные жалюзи	1
4	Винт	2
5	Фильтр	1
6	Крышка клеммной колодки	1
7	Каркас в сборе	1
7.1	Каркас	1
8	Испаритель в сборе	1
8.1	Левый коллектор испарителя	1
8.2	Испаритель (вид А)	1
8.3	Испаритель (вид Б)	1
8.4	3-ходовой клапан	1
8.5	Гибкие подводки	2
8.6	Гильза	1
8.7	Клапан спуска воздуха	1
8.8	Коннектор испарителя	1
9	Опора подшипника	1
10	Подшипник в сборе	1
11	Тангенциальный вентилятор	1
12	Корпус в сборе	1
12.1	Корпус	1
12.2	Стопор	1
12.3	Решетка	1
12.4	Регулируемые по горизонтали жалюзи	3
12.5	Регулируемая направляющая	1
13	Монтажная пластина	1
14	Зажим для подводки	1
15	Регулируемая направляющая заслонки	1
16	Втулка вала двигателя	1
17	Плата контроллера	1
18	Wi-Fi контроллер	1
19	Дренажный патрубок	1
20	Двигатель вентилятора	1
21	Крепление мотора	1
22	Дренажная трубка	1
23	Крышка двигателя	1
24	ИК пульт	1
25	Крышка мотора	1

MACS-I-W45P2K, MACS-I-W54P2K, MACS-I-W72P2K



	Наименование	Количество
1	Панель	1
2	Дисплей	1
3	Горизонтальные жалюзи	1
4	Винт	3
5	Крышка клеммной колодки	1
6	Wi-Fi контроллер	1
7	Каркас в сборе	1
7.1	Каркас	1
7.2	Фильтр	1
8	Испаритель в сборе	1
8.1	Левый коллектор испарителя	1
8.2	Испаритель (вид А)	1
8.3	Испаритель (вид Б)	1
8.4	Защитная втулка испарителя	1
8.5	3-ходовой клапан	1
8.6	Гибкие подводки	2
8.7	Клапан спуска воздуха	1
8.8	Коннектор испарителя	1
9	Опора подшипника	1
10	Подшипник в сборе	1
11	Тангенциальный вентилятор	1
12	Корпус в сборе	1
12.1	Корпус	1
12.2	Стопор	1
12.3	Решетка	1
12.4	Регулируемые по горизонтали жалюзи	3
12.5	Регулируемая направляющая	1
12.6	Втулка вала двигателя	1
12.7	Двигатель воздушной заслонки	1
13	Дренажный шланг	1
14	Монтажная пластина	1
15	Зажим для подводки	1
16	Плата контроллера	1
17	Дренажная трубка	1
18	IDU fan motor	1
19	Motor support	1
20	Двигатель вентилятора	1
21	Крепление мотора	1
22	ИК пульт	1

ЭЛЕКТРИЧЕСКОЕ ПОДКЛЮЧЕНИЕ

Подключение должно производиться квалифицированным персоналом соответствующими инструментами согласно схемам соединений и действующим нормам.

ВНИМАНИЕ, ОПАСНОЕ НАПРЯЖЕНИЕ!

Необходимо выполнить следующее.

Проверить соответствие электрической сети данным, указанным на установке.

Проверить электрические провода и соединения на соответствие требованиям электробезопасности. Обеспечьте правильное заземление — неправильное заземление может послужить причиной поражения электрическим током. (Ни при каких условиях заземляющий кабель сетевого выключателя нельзя отключать. Не используйте испорченный кабель, при обнаружении испорченного кабеля немедленно замените его).

Обеспечить надежное соединение главного выключателя с заземляющим кабелем.

Обеспечить отдельный источник питания фанкойла в соответствии со спецификацией.

Осуществлять электрические соединения и применять компоненты, соответствующие действующим нормативным документам.

Обеспечьте правильное расположение питающего кабеля, во избежание помех и его контакта с соединительными трубами или запорным клапаном.

Использовать желто-зеленый провод только для заземления.

ВНИМАНИЕ, ОПАСНОЕ НАПРЯЖЕНИЕ!

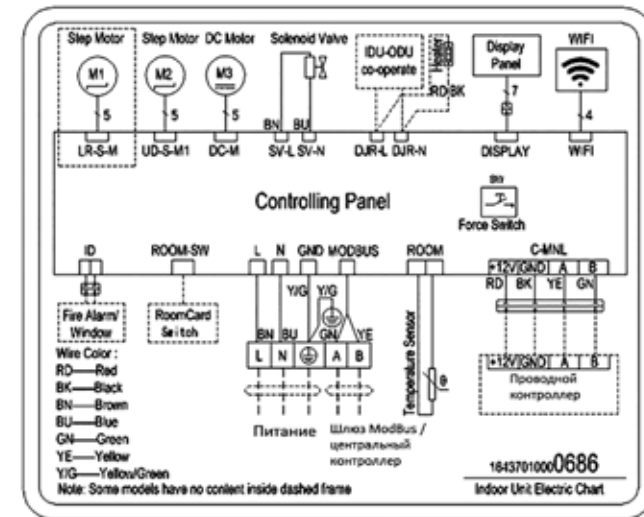
Не допускается включать электропитание, пока не проверена электропроводка.

Проверка перед эксплуатацией

Убедитесь, что:

- заземляющий кабель в порядке;
- фильтр надежно установлен;
- на входе и выходе воздуха из агрегата нет преград.

СХЕМЫ ЭЛЕКТРИЧЕСКИХ СОЕДИНЕНИЙ



УХОД И ОБСЛУЖИВАНИЕ

ВНИМАНИЕ!

Не проводите самостоятельно техническое обслуживание оборудования — неправильное техническое обслуживание может повлечь за собой протечку воды, поражение электрическим током или возгорание. Не мойте внутренний блок водой во избежание поражения электрическим током.

Очистка фильтра в стандартных условиях эксплуатации проводится приблизительно 1 раз в 6 месяцев.

ВНИМАНИЕ, ОПАСНОЕ НАПРЯЖЕНИЕ!

Перед тем как проводить обслуживание, отключите внутренний блок от электросети.

После длительного перерыва в работе

Перед включением внутреннего блока

- проверьте кронштейны на предмет износа — в случае износа агрегат может упасть и причинить телесные повреждения;
- произведите очистку или замену воздушных фильтров внутреннего блока;
- произведите проверку и очистку сливного поддона и системы спуска конденсата из внутреннего блока;
- проверьте затяжку электрических соединений.

УСТРАНЕНИЕ НЕИСПРАВНОСТЕЙ

Если агрегат не работает, перед обращением в сервис выполните следующее, тем самым сэкономив свое время и силы:

Неисправность	Проявление	Причины	Действия
Агрегат не запускается	При нажатии кнопки ON/OFF на пульте ДУ раздается характерный звук и индикатор RUN не загорается	Нет напряжения в сети	После появления напряжения нажмите кнопку ON/OFF
		Отключена линия питания	Подключите питание
		Сгорел предохранитель	Замените предохранитель
		Сработало УЗО	Включите УЗО
Остановка сразу после пуска	Пульт ДУ показывает, что агрегат работает	Вход или выход воздуха затруднены	Уберите препятствие
		Воздушный фильтр засорен	Очистите фильтр
Агрегат работает, но эффективность охлаждения или нагрева низкая	Пульт ДУ показывает, что агрегат работает	Задана слишком высокая температура при охлаждении или слишком низкая при нагреве	Проверьте заданную температуру на пульте ДУ. Задайте подходящую температуру
		Фильтр засорен	Очистите фильтр
		Вход или выход воздуха затруднены	Уберите препятствие
		Открыты окна и двери	Закройте окна и двери
		Недостатки в снабжении агрегата теплоносителем	Обеспечьте наличие и необходимую температуру теплоносителя в системе

ПРИМЕЧАНИЕ!

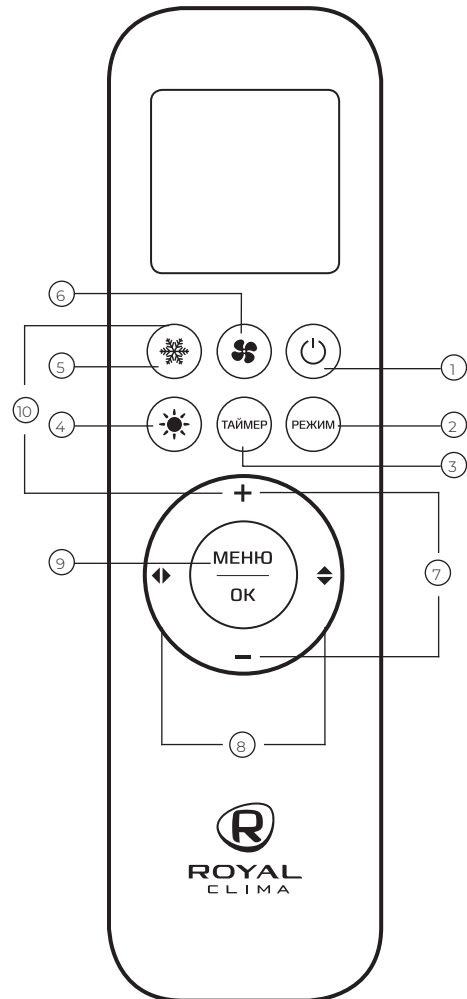
Если питание пропало во время работы агрегата, то после возобновления питания агрегат не начнет работать. Для этого нужно нажать кнопку ON/OFF на пульте ДУ.

Коды ошибок

При поломке внутреннего блока на дисплее панели отображается световая и цифровая индикация неисправностей.

Неисправность	Индикация
Ошибка датчика температуры	E1
Неисправность дренажной системы	E4
Ошибка связи с проводным контроллером	E5
Неисправность двигателя вентилятора	F4

ПУЛЬТ УПРАВЛЕНИЯ



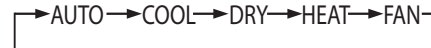
1. Кнопка ВКЛЮЧЕНИЕ/ВЫКЛЮЧЕНИЕ

- Нажмите эту кнопку, чтобы включить/выключить устройство.
- Нажмите кнопку , чтобы сбросить существующие настройки Таймера и режима Сна.

2. Кнопка РЕЖИМ

Нажмите на эту кнопку для выбора нужного режима работы:

АВТО — ОХЛАЖДЕНИЕ — ОСУШЕНИЕ — НАГРЕВ — ВЕНТИЛЯЦИЯ



РЕЖИМ РАБОТЫ «АВТО»

- Нажмите кнопку «РЕЖИМ», выберите автоматический режим «АВТО».
- Нажмите кнопку для выбора скорости вращения вентилятора «Низкая — Средняя — Высокая — ТУРБО — Автоматическая».

Примечание: в режиме «АВТО» температура не регулируется.

РЕЖИМ РАБОТЫ «ОХЛАЖДЕНИЕ» (COOL)

- Нажмите кнопку «РЕЖИМ», выберите режим «COOL».
- Кнопками или , установите желаемый диапазон температур от +16 до +32 °С, цифры на дисплее меняются при нажатии кнопок.
- Нажмите кнопку для выбора скорости вращения вентилятора «Низкая — Средняя — Высокая — ТУРБО — Автоматическая».

РЕЖИМ РАБОТЫ «НАГРЕВ» (HEAT)

- Нажмите кнопку «РЕЖИМ», выберите режим «HEAT».
- Кнопками или , установите желаемый диапазон температур от +16 до +32 °С, цифры на дисплее меняются при нажатии кнопок.
- Нажмите кнопку для выбора скорости вращения вентилятора «Низкая — Средняя — Высокая — ТУРБО — Автоматическая».

РЕЖИМ РАБОТЫ «ОСУШЕНИЕ» (DRY)

- Нажмите кнопку «РЕЖИМ», выберите режим работы осушение «DRY».
- Кнопками или , установите желаемый диапазон температур от +16 °С до +32 °С, цифры на дисплее меняются при нажатии кнопок.

Примечание: в режиме «DRY» скорость вращения вентилятора не регулируется.

РЕЖИМ ВЕНТИЛЯЦИИ (FAN)

- Нажмите кнопку «РЕЖИМ», выберите режим вентиляции «FAN».
- Нажмите кнопку для выбора скорости вращения вентилятора «Низкая — Средняя — Высокая — ТУРБО — Автоматическая».

Примечание: в режиме «FAN» температура не регулируется.

АКТИВАЦИЯ ФУНКЦИИ «IFEEL»

Когда устройство включено, нажмите кнопку «МЕНЮ», затем нажатием кнопок выберите индикатор «IFEEL», когда индикатор начнет мигать, нажмите кнопку «ОК».

3. Кнопка ТАЙМЕР

- Нажмите кнопку «ТАЙМЕР» один раз, на дисплее начнет мигать индикатор «ON/OFF». Кнопками или установите желаемое время, в течение которого устройство будет включено/выключено, интервал установки 0,5 часа, диапазон от 0,5 до 24 часов.
- Нажмите кнопку «ТАЙМЕР» снова, для подтверждения установки, индикация «ON/OFF» перестанет мигать.
- Если кнопка таймера не нажата дольше 10 секунд после начала мигания «ON/OFF», установка таймера будет завершена.
- Повторное нажатие кнопки «ТАЙМЕР» отменит установку.

4. Кнопка НАГРЕВ (HEAT)

Для активации режима «НАГРЕВ» нажмите кнопку .

5. Кнопка ОХЛАЖДЕНИЕ (COOL)

Для активации режима «ОХЛАЖДЕНИЕ» нажмите кнопку .

6. Кнопка (изменение скорости вращения вентилятора)

Нажмите кнопку для выбора скорости вращения вентилятора «Низкая — Средняя — Высокая — ТУРБО — Автоматическая».

7. Кнопки и

Кнопками или установите желаемый диапазон температур от +16 до +32 °С, цифры на дисплее меняются при нажатии кнопок.

8. Кнопки и

- Нажмите кнопку для того, чтобы активировать качание вертикальных жалюзи (в данной серии не активны).
- Нажмите кнопку для того, чтобы активировать качание горизонтальных жалюзи, повторное нажатие зафиксировывает положение горизонтальных жалюзи.

9. Кнопки МЕНЮ и ОК

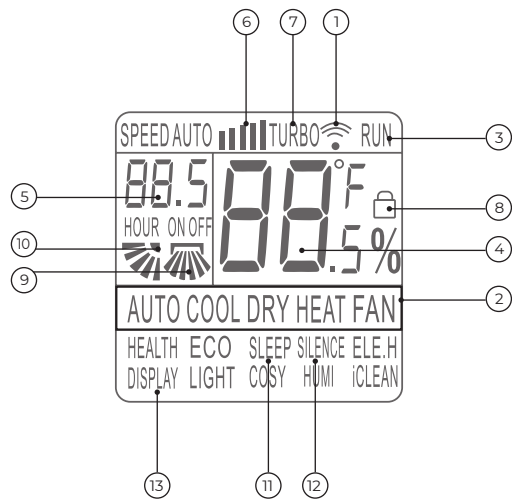
Нажмите кнопку «МЕНЮ» для входа в режим выбора функций. Затем нажмите Вверх/Вниз, Влево/Вправо, чтобы выбрать функцию, которую вы хотите. После выбора нужной функции, нажмите кнопку «ОК» для подтверждения этой функции.

10. Активация функции Wi-Fi

Для активации функции Wi-Fi нажмите одновременно кнопку и кнопку .

«Защита от детей»

Нажмите одновременно на кнопки и «РЕЖИМ», удерживайте 3 секунды, чтобы активировать/деактивировать блокировку кнопок пульта ДУ. При блокировке на дисплее пульта будет отображаться соответствующая иконка.



ИНДИКАЦИЯ ПУЛЬТА

1. Данный индикатор появляется, когда пульт ДУ передает команду на внутренний блок кондиционера.
2. Индикатор режимов работы.
3. Индикатор состояния включен/выключен «RUN». Индикатор показывает, включен или выключен кондиционер с пульта ДУ.
4. Цифровой индикатор установленной температуры. Показывает заданную пользователем температуру (во всех режимах кроме ВЕНТИЛЯЦИЯ «FAN»). Значение может быть от 16 до 32 °C. При отображении комнатной температуры дополнительно отображается индикатор «ROOM».
5. Цифровой индикатор установки таймера «ON/OFF». Показывает значения от 0.5 до 24 в режиме таймера.
6. Индикатор скорости вентилятора внутреннего блока.
7. Индикатор включенного режима «TURBO».
8. Индикатор активации функции «Защита от детей».
9. Индикатор автоматической работы вертикальных жалюзи (внутренних).
10. Индикатор автоматической работы горизонтальных жалюзи (внешних).
11. Индикатор включенного режима «SLEEP».
12. Индикация тихого режима работы вентилятора «SILENCE».
13. Индикатор работы подсветки дисплея.
14. Индикатор работы функции ионизации «HEALTH»*.
15. Индикатор экономичного режима работы «ECO»*.
16. Индикатор работы интенсивного режима нагрева «ELE.H»*.
17. Индикатор активации функции «LIGHT»*.
18. Индикатор работы функции увлажнения «COSY»*.
19. Индикатор работы функции увлажнения «HUMI»*.
20. Индикатор работы функции самоочистки «iCLEAN»*.

* Не активна в данной серии.

⚠ ПРИМЕЧАНИЕ!

Представленная картинка относится к стандартному пульту дистанционного управления. На нем изображены практически все функциональные кнопки. Они могут отличаться от функциональных кнопок вашего пульта дистанционного управления (в зависимости от модели).

Работа с пультом ДУ

Установка и замена элементов питания:

- установить два щелочных элемента питания типа AAA, согласно указанной полярности на пульте ДУ.

⚠ ВНИМАНИЕ!

Во избежание нарушений работы пульта ДУ не вставляйте в него использованные элементы питания или элементы питания разных типов.

- Если агрегат не эксплуатируется в течение длительного времени, извлеките батарейки из пульта ДУ. Иначе электролит может потечь и повредить пульт.
- При нормальной эксплуатации агрегата средний срок службы элементов питания составляет полгода.
- Заменяйте элементы питания, если прием команды не подтверждается звуковым сигналом или на дисплее исчез значок передачи команд.
- Во избежание нарушения приема сигналов пульта ДУ не допускайте попадания прямых солнечных лучей на приемник ИК сигналов, расположенный на блоке.
- Если другие электроприборы реагируют на сигналы пульта ДУ, отодвиньте их от агрегата или проконсультируйтесь с представителем торговой организации, у которой вы приобрели агрегат.

Место расположения пульта ДУ

Поддавая команды с пульта дистанционного управления, направляйте ИК излучатель на приемник сигналов ДУ, расположенный на блоке. Держите пульт ДУ на расстоянии не более 8 м от блока.

⚠ ВНИМАНИЕ!

Пульт ДУ не будет работать, если между ним и блоком расположены шторы, двери или другие предметы.

Не допускайте попадания на пульт воды и не подвергайте его воздействию прямых солнечных лучей и источников тепла.

АКТИВАЦИЯ WI-FI

Загрузите приложение «AC Freedom» из App Store или Google Play
Если текущая версия вашего приложения отличается от версии 2.0 и выше, пожалуйста, обновите приложение.

Или отсканируйте QR-код



Настройка приложения:

Нажмите одновременно и удерживайте клавиши ❄️ (охлаждение) и «+» в течение 3 секунд.
Подключите мобильное устройство к сети Wi-Fi и запустите приложение AC Freedom.



Добавить устройство



Имя сети Wi-Fi появится автоматически, введите пароль. Настройки сохраняются в течение 1 минуты



После завершения настроек внизу появится «Finish», затем приложение вернется к списку сохраненных устройств

Примечание: Если настройка не завершается или вы обновили пароль, перезагрузите маршрутизатор для повторного подключения.

Управление:

Как только маршрутизатор подключился к интернету, активируйте интернет на мобильном устройстве – это позволит управлять устройством удаленно.

Для получения других инструкций, нажмите «HELP» в приложении.

КОМПЛЕКТАЦИЯ

Внутренний блок с 3-ходовым клапаном, —1 шт
Пульт управления, — 1 шт.
Батарейки AAA, — 2 шт.
Инструкция, — 1 шт.
Гарантийный талон — 1 шт.
Шланг дренажный ПВХ (2 м) — 1 шт.

СРОК ЭКСПЛУАТАЦИИ

Срок эксплуатации прибора составляет 7 лет при условии соблюдения соответствующих правил по установке и эксплуатации.

УТИЛИЗАЦИЯ



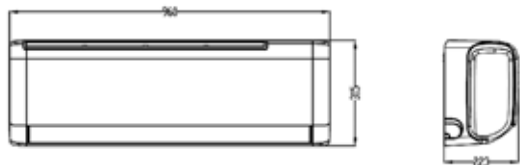
По истечению срока службы прибор должен подвергаться утилизации в соответствии с нормами, правилами и способами, действующими в месте утилизации. Не выбрасывайте прибор вместе с бытовыми отходами. По истечении срока службы прибора, сдавайте его в пункт сбора для утилизации, если это предусмотрено нормами и правилами вашего региона. Это поможет избежать возможных последствий на окружающую среду и здоровье человека, а также будет способствовать повторному использованию компонентов изделия. Информацию о том, где и как можно утилизировать прибор, можно получить от местных органов власти.

ДАТА ИЗГОТОВЛЕНИЯ

Дата изготовления указана на приборе.

ТЕХНИЧЕСКИЕ ДАННЫЕ

Параметр / Модель	MACS-I-W27P2	MACS-I-W29P2	MACS-I-W38P2	MACS-I-W45P2	MACS-I-W54P2	MACS-I-W72P2
Тип фанкойла	Настенный	Настенный	Настенный	Настенный	Настенный	Настенный
Система фанкойла	Двухтрубный	Двухтрубный	Двухтрубный	Двухтрубный	Двухтрубный	Двухтрубный
Холодопроизводительность (выс./ср./низк.), кВт	2,7/2,3/1,7	2,9/2,3/1,7	3,8/3,6/2,6	4,5/4,0/3,1	5,4/4,9/3,6	7,2/6,7/5,8
Явная холодопроизводительность (выс.), кВт	2,00	2,20	2,80	3,50	4,20	5,60
Потребляемый ток, А	0,08	0,11	0,22	0,18	0,24	0,26
Потребляемая мощность, Вт	17,6	24,2	48,4	38,5	52,8	57,2
Теплопроизводительность (выс.), кВт	3,5	4,1	5,4	6,8	8,2	10,8
Электропитание, В/Ф/Гц	220/1/50	220/1/50	220/1/50	220/1/50	220/1/50	220/1/50
Расход воздуха прибора, м ³ /ч	492	585	825	862	1020	1360
Расход воды, КГ/ч	500	570	770	840	970	1150
Гидравлическое сопротивление теплообменника, кПа	32	37	57	41	51	61
Максимальное рабочее давление, МПа	1,6	1,6	1,6	1,6	1,6	1,6
Уровень звукового давления, дБ(А)	32	32	45	38	44	46
Габаритные размеры прибора (ШхВхГ), мм	997х316х227	997х316х227	997х316х227	1089х328х227	1089х328х227	1089х328х227
Габаритные размеры прибора в упаковке (ШхВхГ), мм	1020х377х307	1020х377х307	1020х377х307	1155х397х312	1155х397х312	1155х397х312
Вес нетто, кг	12	12	12	13,5	13,5	13,5
Вес брутто, кг	14,5	14,5	14,5	16,5	16,5	16,5
Диаметр подключения, Дюйм	3/4	3/4	3/4	3/4	3/4	3/4
Диаметр дренажной трубы, мм	Ф15	Ф15	Ф15	Ф15	Ф15	Ф15



Модель	MACS-I-W27P2	MACS-I-W29P2	MACS-I-W38P2
Ширина, мм	960		
Высота, мм	315		
Глубина, мм	223		



Модель	MACS-I-W45P2	MACS-I-W54P2	MACS-I-W72P2
Ширина, мм	1089		
Высота, мм	328		
Глубина, мм	227		

СЕРТИФИКАЦИЯ

Товар сертифицирован на территории Таможенного союза.

Товар соответствует требованиям:

ТР ТС 004/2011 «О безопасности низковольтного оборудования».

ТР ТС 020/2011 «Электромагнитная совместимость технических средств».

ТР ТС 010/2011 «О безопасности машин и оборудования».

Произведено под контролем:

“Clima Technologie S.r.l.” Via Nazario Sauro 4,
40121 Bologna, Italy.

«Клима Технолоджи С.Р.Л.», Виа Назарио
Сауро 4, 40121 Болонья, Италия.

Изготовитель:

“Ningbo AUX Electric Co., Ltd.”,
NO 1166, MingGuang North Road, JiangShan Town,
Yinzhou District, Ningbo, Zhejiang, China.

«Нинбо АУКС Электрик Корпорейшн., Лтд.»,
Номер 1166, Минггуанг Норс Роад, Цзяншань, район Иньчжоу,
Нинбо, Чжэцзян, Китай.

Импортер в РФ:

ООО «Компания БИС».
119180, Россия, г. Москва, ул. Большая Полянка, д. 42, стр. 1, помещ. 7/5
Тел.: 8 495 150-50-05.
E-mail: climate@breez.ru

Сделано в Китае.

www.ROYAL.ru

www.ROYAL.ru

